

触れない除菌で安心を

# 足踏式木製消毒液スタンド

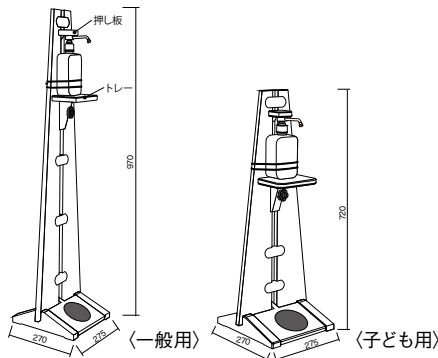
市販の除菌ジェルやアルコールを取り付けるだけで、容器に触れることなく消毒が可能です。  
木製品が持つ温かく柔らかい印象は、館内の雰囲気をも損ないません。

国産材使用

幼児の体格に合わせて  
子ども用もご用意。

子ども用

一般用



完成品で組立不要。ペダル部分を軽く踏むだけで押し板がポンプ部分を押し下げるので、簡単にお使いいただけます。容器の取り付けも、サイズに合わせて高さを調節、固定するだけで、簡単に行えます。

## 足踏式木製消毒液スタンド

<b>E-7453A</b>	一般用	W275×D270×H970	定価 39,000円 (税込 42,900円)
<b>E-7453B</b>	子ども用	W275×D270×H720	定価 38,000円 (税込 41,800円)

材質 岩手県産スギ 重量 一般用 1.6kg / 子ども用 1.4kg

**補助金対象** ※新型コロナウイルス感染症関連の補助金について、詳しくは地元自治体・商工団体へお問い合わせください。

**[注意]**

●本製品は室内専用です。●製品に物を掛けたり、ぶら下がらないでください。●消毒液スタンド以外の用途では使用しないでください。●水平な場所に設置してください。●換気が十分行える場所に設置してください。●火気や冷暖房機器の近くには設置しないでください。製品の変形、火災の原因になる恐れがあります。●金属部品のエッジは、切傷する恐れがありますので、注意してください。●本製品に異常が見られた時は、使用を中止してください。●消毒液により腐食する可能性があります。こまめにお手入れをしてください。●分解、改造は行わないでください。

お問い合わせ先



図書館用品・設備 — 伊藤伊【関西・中四国総販売店】

株式会社 **伊藤伊大阪**

【販売元】株式会社 伊藤伊 <https://www.itin.jp/>

〒579-8013 大阪府東大阪市西石切町 1-11-30-1C

TEL 072-980-6550

FAX 072-987-5220

E-mail [info@itoi-s-k.com](mailto:info@itoi-s-k.com)

[www.itoi-s-k.com](http://www.itoi-s-k.com)



足踏式木製消毒液スタンドと  
合わせてお使いください

シュッと一吹きで楽に消毒

アルコール79  
手指消毒スプレー  
霧タイプ  
(800ml)



エタノールと精製水だけで  
作られた環境にも優しい  
製品です。べたつきがなく、  
すぐに乾きます。

アルコール79手指消毒スプレー霧タイプ

**E-7454** 定価 3,700円 (税込 4,070円)

800ml [配合成分] エタノール 79%、精製水 21%